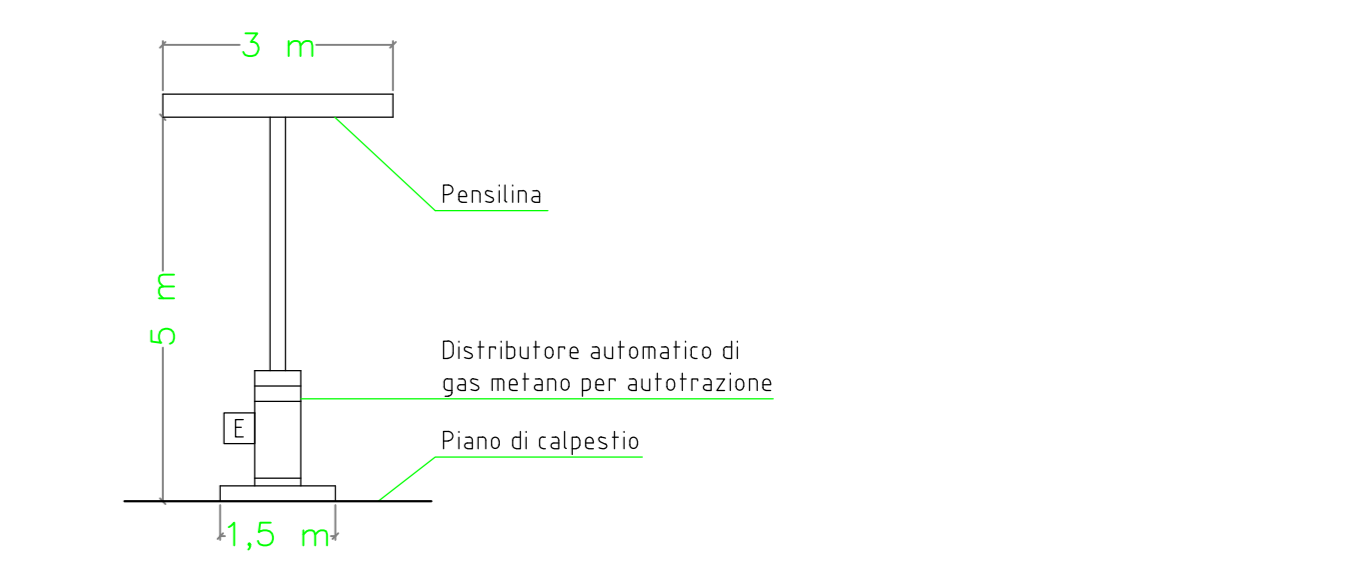
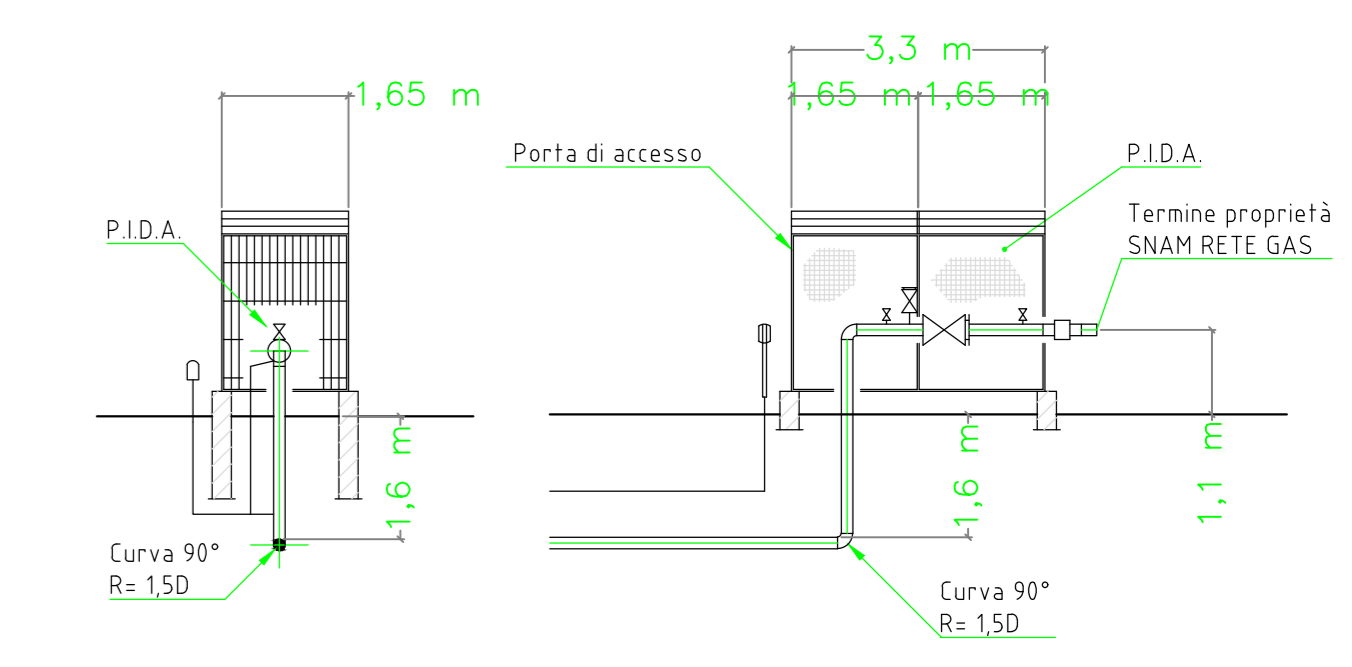




Attività n° 17 del D.M. 16/02/82
deposito oli lubrificanti dotato
di bacino di contenimento (h= 20
cm), di capacità pari a 1/4 dei
lubrificanti stoccati



PARTICOLARE "A" 1/100



PART. DISTRIBUTORE 1/100

REVISIONE	AUTORE	DATA	PAGINE	DESCRIZIONE DEL CAMBIAMENTO	COMMENTI

		SUN S.p.a. NOVARA 28100 NOVARA - VIA P. GENERALI N. 25	
DOCUMENTO N°	TAV. 02	SCOPO, AMMINISTRAZIONE, STATO	PRODOTTO
RICHIESTA PROGETTO			
ALLEGATO AL DISCIPLINARE DI GARA			
STAZIONE DI RIFORNIMENTO DI METANO ED ALTRI CARBURANTI PER AUTOTRAZIONE AD USO PUBBLICO E PRIVATO			
TITOLO	PLANIMETRIA GENERALE DEPOSITO SUN S.P.A. STATO ATTUALE		DATA: 2018 - MARZO SCALA: 1:200
NUMERO FILE			
PROGETTO ARCHITETTONICO			
PROGETTO STRUTTURALE			
DIREZIONE LAVORI			
ESECUZIONE OPERE			