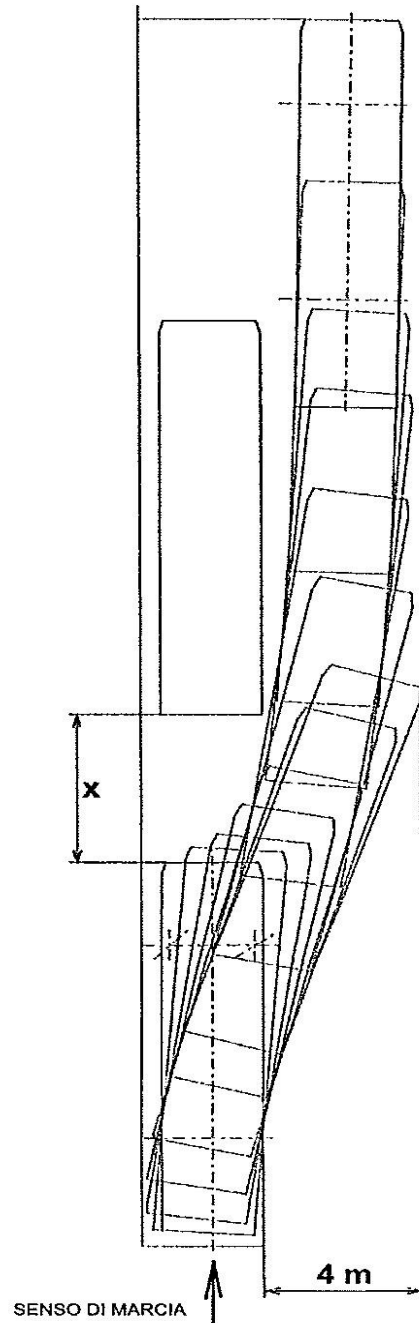


## SCHEDA – G “SUPERAMENTO VEICOLO FERMO”

### SUPERAMENTO VEICOLO FERMO

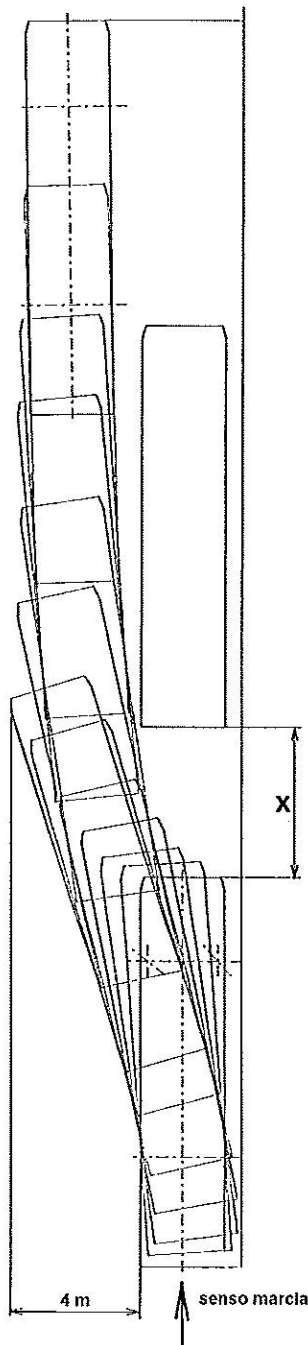


Deve essere fornita la distanza minima **X** tra i due veicoli che permette il superamento del veicolo fermo considerando uno spostamento di **4 m** rispetto al filo laterale sinistro del veicolo da superare.

**X = ..... mm**

**COMPLETARE IL DISEGNO INSERENDO LE QUOTE MANCANTI**

**SUPERAMENTO VEICOLO FERMO**



Deve essere fornita la distanza minima **X** tra i due veicoli che permette il superamento del veicolo fermo considerando uno spostamento di 4 m rispetto al filo laterale sinistro del veicolo da superare.

: ..... mm

: ..... mm

: .....mm

: ..... **X** = ..... mm

**COMPLETARE IL DISEGNO INSERENDO LE QUOTE MANCANTI**